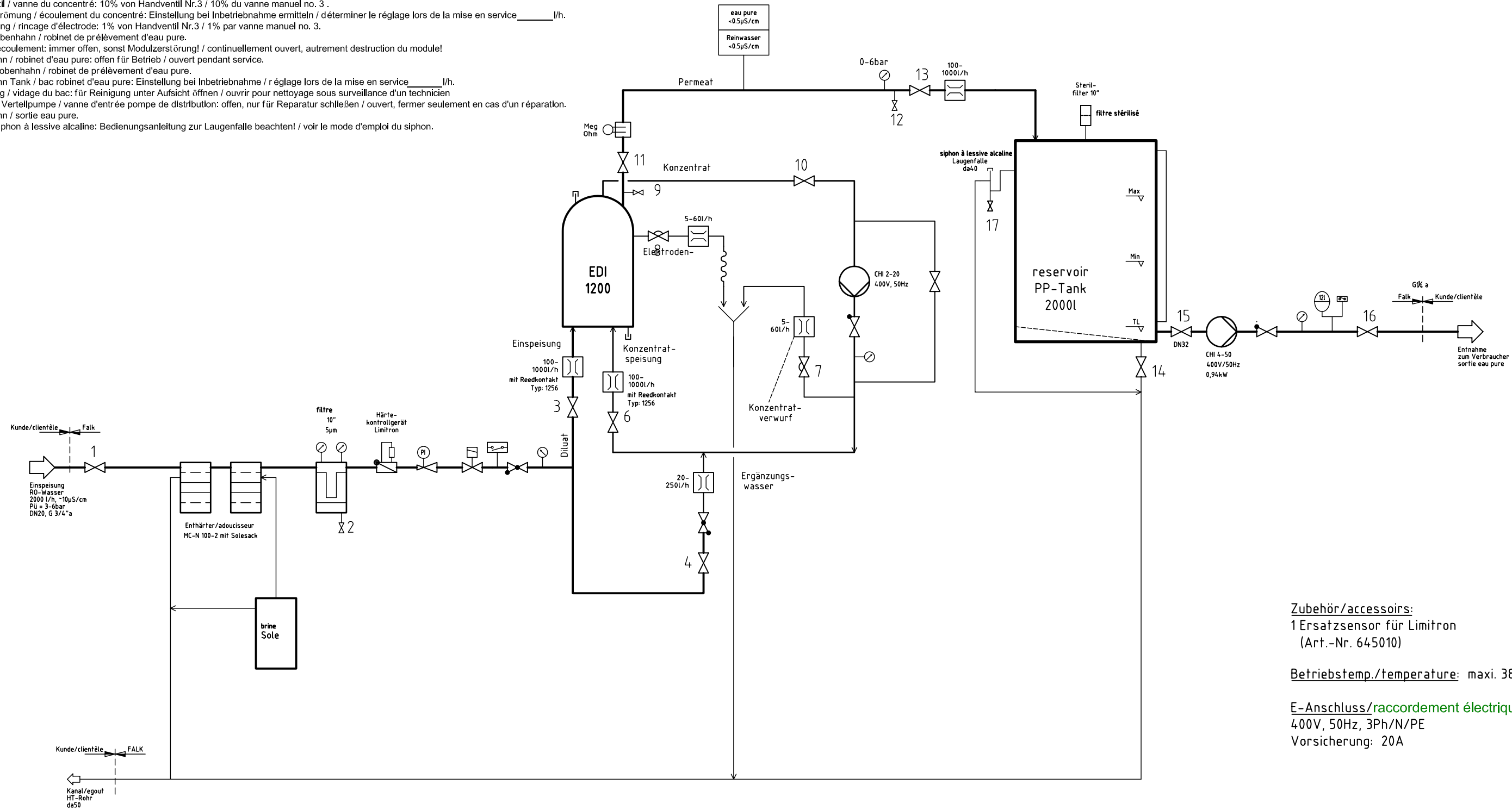


Handventile/Légende du robinet :

- 1 RO-Wasserhahn / Robinet de l'eau de RO (osmose inverse) : f für Betrieb offen / pendant le service ouvert.
- 2 Filterentleerung / Vidage du filtre: Für Filterelement-Wechsel in Eimer entleeren / Pour changer le filtre vidanger dans un seau.
- 3 Zulauf EDI-Modul / alimentation module EDI: Einstellung bei Inbetriebnahme / réglage lors de la mise en service .
- 4 Einstellung bei Inbetriebnahme, Ventil 7 + Ventil 8= Wassermenge Ventil 4 / réglage lors de la mise en service, vanne 7 + vanne 8=vanne 4: _____ l/h.
- 5 ---
- 6 Konzentrat-Ventil / vanne du concentré: 10% von Handventil Nr.3 / 10% du vanne manuel no. 3 .
- 7 Konzentrat-Abströmung / écoulement du concentré: Einstellung bei Inbetriebnahme ermitteln / déterminer le réglage lors de la mise en service _____ l/h.
- 8 Elektrodenspülung / rincage d'électrode: 1% von Handventil Nr.3 / 1% par vanne manuel no. 3.
- 9 Reinwasser-Probenhahn / robinet de prélèvement d'eau pure.
- 10 Abströmung / écoulement: immer offen, sonst Modulzerstörung! / continuellement ouvert, autrement destruction du module!
- 11 Reinwasserhahn / robinet d'eau pure: offen für Betrieb / ouvert pendant service.
- 12 Reinwasser-Probenhahn / robinet de prélèvement d'eau pure.
- 13 Reinwasserhahn Tank / bac robinet d'eau pure: Einstellung bei Inbetriebnahme / réglage lors de la mise en service _____ l/h.
- 14 Tankentleerung / vidage du bac: für Reinigung unter Aufsicht öffnen / ouvrir pour nettoyage sous surveillance d'un technicien
- 15 Eingangsventil Verteilpumpe / vanne d'entrée pompe de distribution: offen, nur für Reparatur schließen / ouvert, fermer seulement en cas d'un réparation.
- 16 Reinwasserhahn / sortie eau pure.
- 17 Laugenfalle / siphon à lessive alcaline: Bedienungsanleitung zur Laugenfalle beachten! / voir le mode d'emploi du siphon.



Zubehör/accessoires:
1 Ersatzsensor für Limitron
(Art.-Nr. 645010)

Betriebstemp./temperature: maxi. 38°C

E-Anschluss/raccordement électrique:
400V, 50Hz, 3Ph/N/PE
Vorsicherung: 20A

- Pumpe / pompe
- Rückschlagventil/check valve/clapet de non-retour
- Kerzen-/Beutelfilter /filter
- Ionentauscher(Enthärter)/adoucisseur
- Leitwertmessung/conductometrie
- Druckmesser /manometer/manometre
- Durchflussmesser (Rotameter)/ flowmeter/débitmetre

La dessin est propriété de la FALK GmbH. Il est interdit de faire accessible l'originale ou des photocopies aux tiers.

<p>Wasser intelligent nutzen FALK GMBH PROZESSWASSER-TECHNIK</p>	Maßstab 1:1		Die Zeichnung ist Eigentum der FALK GmbH. Originale und Vervielfältigungen jeglicher Art dürfen Dritten nicht zugänglich gemacht werden, sondern werden nur für den vereinbarten Zweck hergestellt und sind dazu zu verwenden.
	Datum 28.2.2005	Name Je W. Groß	
Gepr. Norm	Stückln Logistik AG, Bern	Anlagen Typ EDI	Blatt B1
Auftrags-Nr. 04 5635	A Überarbeitet 28.08.2005 haw Zust./ Änderungen Datum Name Dehne		